

PTUA / PTUB DTUA / DTUB



TEMPORIZADOR CÍCLICO ASIMETRICO PROPORCIONAL

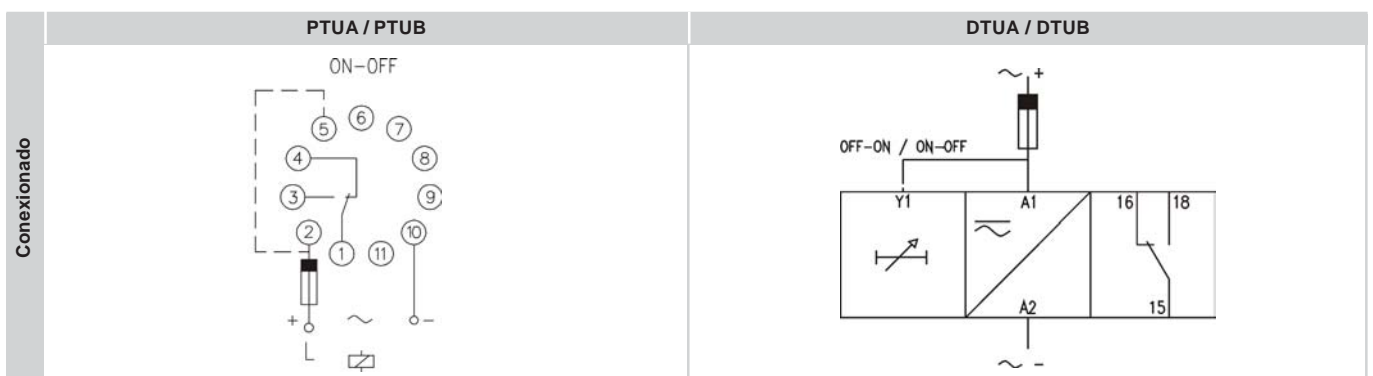
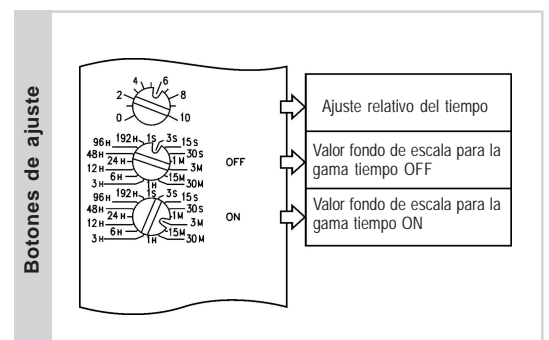
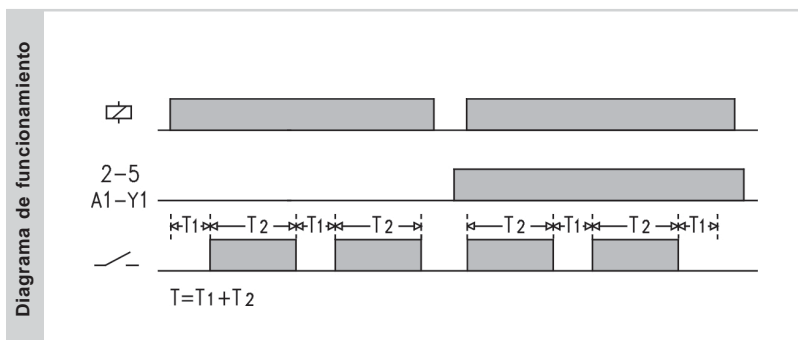


Función	Temporizador cíclico asimétrico de tiempo proporcional
Carácter diferencial	Monofunción - Multigama - Multitensión
Principio de funcionamiento	OFF-ON: Al conectar la tensión de alimentación el circuito de tiempo se pone en marcha. Transcurrido la parte de tiempo proporcional de OFF el relé se activa y permanece en este estado durante la parte proporcional de ON. El ciclo se repite ininterrumpidamente. ON-OFF: Al conectar la tensión de alimentación el relé se activa y el circuito de tiempo se pone en marcha. Transcurrida la parte de tiempo proporcional de ON el relé se desactiva y permanece en este estado durante la parte proporcional de OFF. El ciclo se repite ininterrumpidamente.
Leds indicadores	Relé activado: Rojo
Repetibilidad	± 1%
Precisión	± 2%
Puesta a cero	Desconectando la alimentación por un tiempo superior a 60 ms.

Referencia	CAJA		FUNCIÓN		SALIDA		TENSIÓN		GAMA	
	P D	Enchufable Rail DIN	TU	Temporización cíclico asimétrico proporcional	A B	1 NANC 2 NANC	U40	24..240 VCA/CC	192	0,1..1 S 0,3..3 S 1,5..15 S 3..30 S 6..60 S 18..180 S 1,5..15 M 3..30 M

Seleccionables por conmutador rotativo

Para componer una referencia, seleccionar una opción de cada una de las columnas. Ejemplo: **PTUA U40 192**



		PTUA	PTUB	DTUA	DTUB	
Relés de salida	Carga resistiva	CA	10 A / 250 V	8 A / 250 V	10 A / 250 V	8 A / 250 V
		CC	0,4 A / 200 V	0,25 A / 200 V	0,4 A / 200 V	0,25 A / 200 V
	Carga inductiva	CA	10 A / 24 V	8 A / 24 V	10 A / 24 V	8 A / 24 V
		CC	5 A / 250 V	2,5 A / 250 V	5 A / 250 V	2,5 A / 250 V
			5 A / 24 V	4 A / 24 V	5 A / 24 V	4 A / 24 V
		Vida mecánica	> 30 x 10 ⁶ operaciones		> 30 x 10 ⁶ operaciones	
		Máx. operaciones mecán.	72.000 operaciones / hora		72.000 operaciones / hora	
		Vida eléct. a plena carga	360 operaciones / hora		360 operaciones / hora	
		Material del contacto	AgNi 90/10		AgNi 90/10	
		Tensión máxima	440 VCA		440 VCA	
		Tensión de trabajo	250 VCA		250 VCA	
		Tensión entre inversores	2500 VCA		2500 VCA	
		Tensión entre contactos	1000 VCA		1000 VCA	
		Tensión bobina/contacto	5000 VCA		5000 VCA	
	Distancia bobina/contacto	10 mm		10 mm		
	Resistencia de aislamiento	> 10 ⁴ MΩ		> 10 ⁴ MΩ		

Tensión de alimentación	CACC	
	PTUA / PTUB	DTUA / DTUB
Aislamiento galvánico	9XX: Si	UXX: No
Consumo	1,6 W	1,7 W
Frecuencia	-	-
Márgenes de trabajo	-	-
Positivo	Terminal 2	Terminal A1
Polaridad protegida	Si	

Datos constructivos y ambientales	PTUA / PTUB	DTUA / DTUB	
	Tensión fase-neutro	300 V	300 V
	Categoría de sobretensión	III	III
	Tensión de choque	4 kV	4 kV
	Grado de polución	2	3
	Clase de protección	IP 20 B	IP 20
	Peso aproximado	250 g	280 g
	Temp. almacenamiento	-50°C..+85°C	-50°C..+85°C
	Temp. trabajo	-20°C..+50°C	-20°C..+50°C
	Humedad	30..85% HR	30..85% HR
	Caja	Cycloley - Gris claro	Cycloley - Gris claro
	Base	Lexan - Gris claro	-
	Visor leds	Lexan - Transparente	Lexan - Transparente
	Botones, bornes y brida	Technyl - Azul oscuro	Technyl - Azul oscuro
Terminales base	Latón niquelado	-	
Terminales borne	-	Latón	
Normas	Diseñado y fabricado bajo normativa CEE. Compatibilidad electromagnética, directivas 89/366/CEE y 92/31/CEE. Seguridad eléctrica, directiva 73/23/CEE. Plásticos: UL 91 V0		

Dimensiones	PTUA / PTUB	DTUA / DTUB

Rev. 01/00 - 15/11/11 - DISIBEINT se reserva el derecho de alterar las especificaciones de este documento sin previo aviso